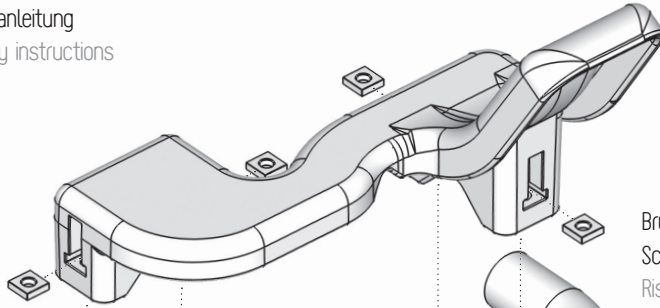


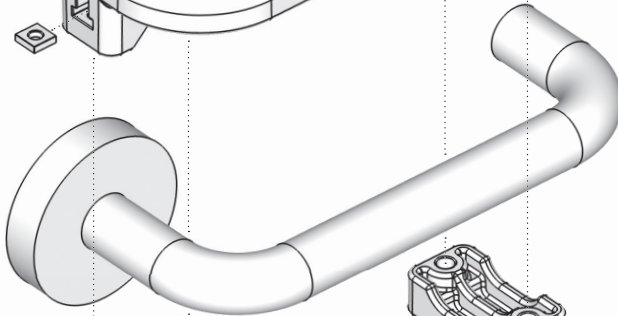
# freehander

Montageanleitung

Assembly instructions



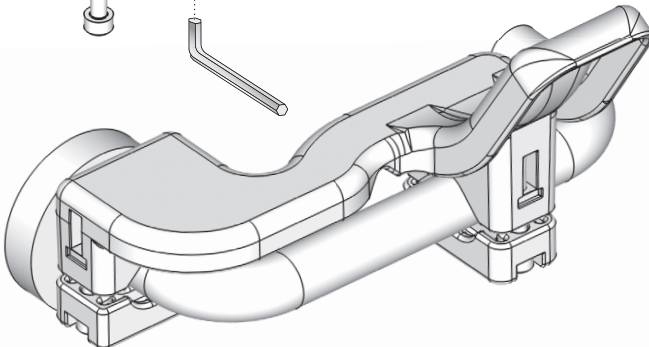
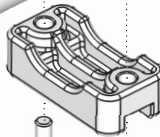
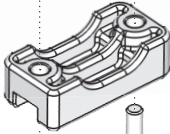
Bruchgefahr!  
Schrauben nur handfest anziehen  
Risk of breakage!  
Tighten screws only by hand



Für höhere Griffe alternativ  
2 × M4 35mm  
Alternative for higher handles  
2 × M4 35mm

2 × M4 35mm

2 × M4 25mm



Die Montageanleitung finden Sie  
als Video auf unserer Website  
See our website for assembly  
instruction video

freehander.de

